

Atwood and Morrill

阿特伍德—莫利尔公司

A & M



平行闸阀



## 平行闸阀

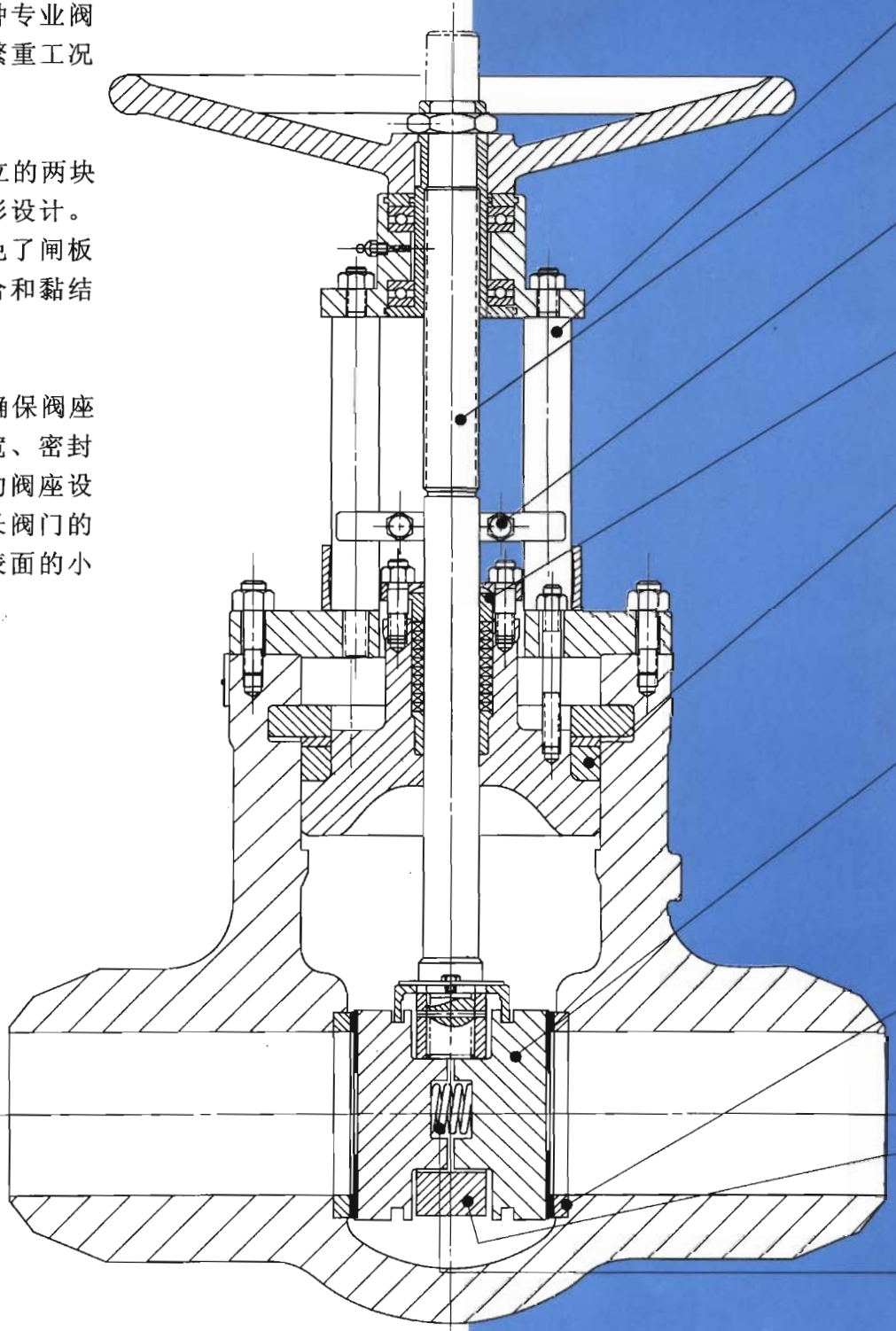
阿特伍德——莫利尔的平行闸阀是专门为高温、高压工况而设计的一种专业阀门。这种阀门能在高温、高压的繁重工况下关断严密、操作可靠。

平行闸阀采用相互平行、独立的两块圆形闸板作为启闭件，阀座为宽形设计。这种设计不仅关断严格，而且避免了闸板和阀座间的咬合和黏结。这种咬合和黏结对于楔形闸阀总是不可避免的。

我们平行闸阀的宽阀座设计确保阀座和闸板间的紧密接触、接触面更宽、密封面更大、密封更严密；同时、宽的阀座设计减少了阀座表面的压应力，延长阀门的使用寿命。如果阀座面窄，阀座表面的小的损伤就更容易造成阀门的泄漏。

### 平行闸阀还有如下特点：

- 定位关闭和相互独立的闸板确保操作方便、密封良好。
- 阀门两端压差越大，密封效果越好。
- 硬阀座面（钴铬合金），减少阀座和闸板间的磨损。
- 阀门每次关闭时，闸板的阀座间的刮擦作用可清洁闸板。
- 阀门每次关闭时闸板的轻微转动可使闸板磨损均匀。
- 外部的抗旋转装置和行程机械限位装置可指示闸板位置，消除阀座上由于扭矩而产生的应力。
- 可提供缩径规格，减少阀门重量和成本。



本产品样本资料在其出版时是正确无误的，但公司保留修改或完善产品而不另行通知的权利。  
本产品样本内容仅供参考，不能作为合同依据，应以公司最终签订的合同为准。

### 棒形阀轭：

- 更换盘根方便

### 阀杆：

- 经热处理过的高强度不锈钢阀杆，带阀盖倒密封。

### 抗旋转装置：

- 防止阀杆转动并指示闸板位置，同时可消除因扭矩产生的阀座的压应力

### 盘根压盖：

- 两块式盘根压盖均匀压紧填料，减少对阀杆的损伤。

### 密封环：

- 石墨环密封圈，密封紧密、可靠。
- 维修时拆装方便。
- 对密封面的适应性强，不象金属密封，对配合面的加工要求高。
- 降低易损件费用。

### 闸板：

- 闸板有自清洁功能，可自动清除闸板上的异物。
- 闸板的转动可使整个闸板磨损均匀。
- 闸板可完全脱离流道，阀门阻力小。
- 自动校正闸板的位置，并且两块闸板可互换，确保密封严密，使用寿命更长。

### 阀座：

- 宽阀座可避免因阀座或闸板密封面上小的损伤而引起的阀门泄漏。这是线密封阀座所不能达到的。
- 平阀座在需要维修时，研磨更方便。

### 闸板托架环：

- 闸板托架环采用精加工的螺纹和定位销和阀杆牢固连接。

### 闸板弹簧：

- 轻型、耐腐蚀弹簧在阀内没有压力时保证闸板和阀座的紧密接触。

## 选型指南

| 管道直径         | 压力等级                     | 页数    |
|--------------|--------------------------|-------|
| 3/4"-2 1/2"  | 900 - 3100<br>Ltd. Class | 8 - 9 |
| 2 1/2" - 4"  | 900 - 3600               | 8 - 9 |
| 6" - 24"     | 900 - 2500               | 4 - 5 |
| 1" - 30"     | 600                      | 6     |
| 2 1/2" - 24" | 150 - 300                | 7     |







Atwood and Morrill Co., Inc.

## 普通阀口尺寸阀门

ANSI 900磅级、规格代码2827 (长度单位: 英寸)

| 口径  | L  | H  | W  | Cv    | 重量 (磅) |
|-----|----|----|----|-------|--------|
| 6"  | 20 | 38 | 24 | 2300  | 360    |
| 8"  | 26 | 45 | 24 | 3950  | 675    |
| 10" | 31 | 52 | 36 | 6200  | 1000   |
| 12" | 36 | 58 | 36 | 8700  | 1400   |
| 14" | 39 | 64 | 36 | 10550 | 1850   |
| 16" | 43 | 69 | ·  | 13800 | 2500   |
| 18" | 48 | 76 | ·  | 17500 | 4000   |
| 20" | 52 | 82 | ·  | 21550 | 4500   |
| 24" | 61 | 97 | ·  | 31000 | 6800   |

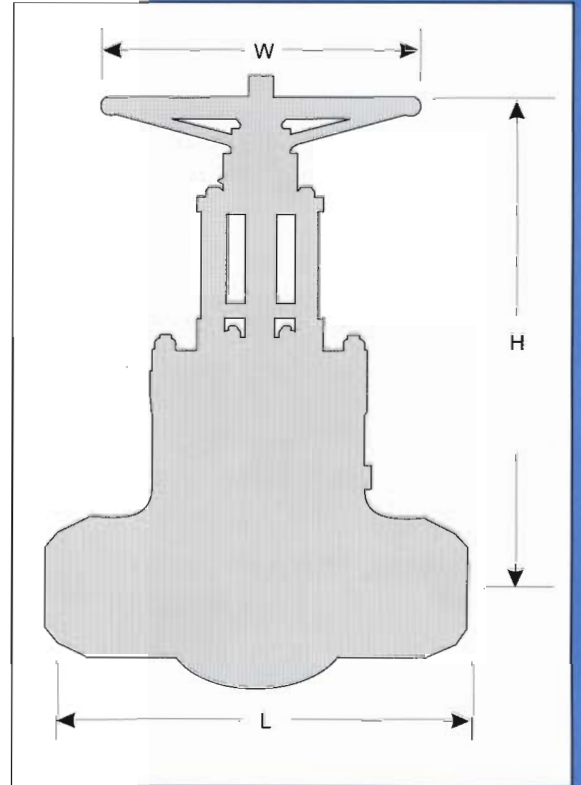
ANSI 1500磅级、规格代码2828 (长度单位: 英寸)

| 口径  | L  | H   | W  | Cv    | 重量 (磅) |
|-----|----|-----|----|-------|--------|
| 6"  | 22 | 40  | 24 | 1900  | 560    |
| 8"  | 28 | 48  | 36 | 3250  | 950    |
| 10" | 34 | 55  | 36 | 5100  | 1620   |
| 12" | 39 | 60  | 36 | 7150  | 2440   |
| 14" | 42 | 69  | 48 | 8600  | 3800   |
| 16" | 47 | 75  | ·  | 11300 | 4750   |
| 18" | 53 | 83  | ·  | 14250 | 5650   |
| 20" | 58 | 87  | ·  | 17900 | 7800   |
| 24" | 60 | 100 | ·  | 25700 | 11000  |

ANSI 2500磅级、规格代码2829 (长度单位: 英寸)

| 口径  | L  | H   | W  | Cv    | 重量 (磅) |
|-----|----|-----|----|-------|--------|
| 6"  | 24 | 38  | 30 | 1150  | 850    |
| 8"  | 30 | 49  | 36 | 1950  | 1620   |
| 10" | 36 | 58  | 36 | 3150  | 2750   |
| 12" | 41 | 63  | 48 | 4450  | 3540   |
| 14" | 44 | 69  | 48 | 5400  | 4850   |
| 16" | 49 | 74  | ·  | 7050  | 6730   |
| 18" | 55 | 77  | ·  | 8950  | 9060   |
| 20" | 55 | 84  | ·  | 10900 | 10600  |
| 24" | 62 | 103 | ·  | 15750 | 14680  |

★推荐使用齿轮或电动操作。





Atwood and Morrill Co., Inc.

## 缩小阀口阀门

ANSI 900磅级 (长度单位: 英寸)

| 规格代码 | 通径        | L  | H  | W  | Cv    | 重量 (磅) |
|------|-----------|----|----|----|-------|--------|
| 2727 | 6×4×6"    | 20 | 36 | 18 | 490   | 520    |
|      | 8×6×8"    | 26 | 38 | 24 | 1840  | 680    |
|      | 10×8×10"  | 31 | 45 | 24 | 3160  | 970    |
|      | 12×10×12" | 36 | 52 | 36 | 4990  | 1270   |
|      | 14×12×14" | 39 | 58 | 36 | 6960  | 1650   |
| 2627 | 16×14×16" | 39 | 64 | 36 | 8150  | 2150   |
|      | 18×16×18" | 43 | 69 | ·  | 11000 | 2800   |
|      | 20×18×20" | 48 | 76 | ·  | 14500 | 3200   |
|      | 24×20×24" | 52 | 82 | ·  | 14500 | 5200   |

ANSI 1500磅级 (长度单位: 英寸)

| 规格代码 | 通径        | L  | H  | W  | Cv    | 重量 (磅) |
|------|-----------|----|----|----|-------|--------|
| 2728 | 6×4×6"    | 22 | 36 | 18 | 452   | 560    |
|      | 8×6×8"    | 28 | 40 | 24 | 1648  | 890    |
|      | 10×8×10"  | 34 | 48 | 36 | 2928  | 1475   |
|      | 12×10×12" | 39 | 55 | 32 | 4638  | 1750   |
|      | 14×12×14" | 42 | 60 | 36 | 6340  | 2290   |
| 2628 | 16×14×16" | 42 | 69 | 48 | 6850  | 4100   |
|      | 18×16×18" | 47 | 75 | ·  | 9300  | 5000   |
|      | 20×18×20" | 53 | 83 | ·  | 11000 | 6050   |
|      | 24×20×18" | 58 | 87 | ·  | 13400 | 8800   |

ANSI 2500磅级 (长度单位: 英寸)

| 规格代码 | 通径        | L  | H  | W  | Cv    | 重量 (磅) |
|------|-----------|----|----|----|-------|--------|
| 2729 | 6×4×6"    | 24 | 35 | 24 | 485   | 600    |
|      | 8×6×8"    | 30 | 38 | 30 | 1021  | 1150   |
|      | 10×8×10"  | 36 | 49 | 36 | 1750  | 1880   |
|      | 12×10×12" | 41 | 58 | 36 | 2922  | 3020   |
| 2629 | 14×12×14" | 41 | 63 | 48 | 4100  | 3680   |
|      | 16×14×16" | 44 | 69 | 48 | 4750  | 5190   |
|      | 18×16×18" | 49 | 74 | ·  | 5900  | 6900   |
|      | 20×18×20" | 55 | 77 | ·  | 7200  | 9460   |
|      | 22×20×22" | 55 | 84 | ·  | 10300 | 11400  |
|      | 24×22×24" | 55 | 84 | ·  | 8700  | 12250  |

\*推荐使用齿轮或电动操作。

## 阀门材料规格表

ANSI 900-2500磅级, 6英寸以上阀门

| 项目名称   | 碳钢                      | 1¼%Cr½%Mo         | 2¼%Cr1%Mo          |
|--------|-------------------------|-------------------|--------------------|
| 阀体     | A216 - WCB              | A217 - WC6        | A217 - WC9         |
| 阀盖     | A216 - WCB              | A217 - WC6        | A217 - WC9         |
| 阀杆     | A479 - 410CLASS 3 (不锈钢) |                   |                    |
| 阀座/ 闸板 | A515 Grade 70           | A387 Grade 11CL 2 | A387 Grade 22 CL 2 |
|        | 钴铬合金                    |                   |                    |



Atwood and Morrill Co., Inc.

### 平行闸阀

ANSI 600磅级, 规格代码 A21906W (长度单位: 英寸)

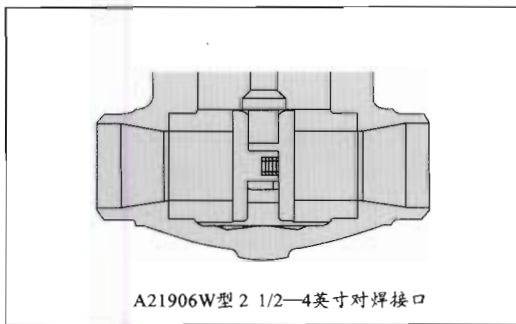
| 公称通径                          | L                             | H                              | M                             | Cv  | 重量 (磅) |
|-------------------------------|-------------------------------|--------------------------------|-------------------------------|-----|--------|
| 1                             | 6 <sup>1</sup> / <sub>2</sub> | 8 <sup>7</sup> / <sub>8</sub>  |                               | 45  | 25*    |
| 2                             | 5 <sup>1</sup> / <sub>2</sub> | 14 <sup>1</sup> / <sub>4</sub> |                               | 210 | 83*    |
| 2 <sup>1</sup> / <sub>2</sub> | 8 <sup>1</sup> / <sub>2</sub> | 18                             | 2 <sup>3</sup> / <sub>8</sub> | 230 | 90     |
| 3                             | 10                            | 20                             | 2 <sup>5</sup> / <sub>8</sub> | 165 | 110    |
| 4                             | 12                            | 23 <sup>1</sup> / <sub>4</sub> | 6 <sup>1</sup> / <sub>8</sub> | 350 | 187    |

\* 插入焊连接方式

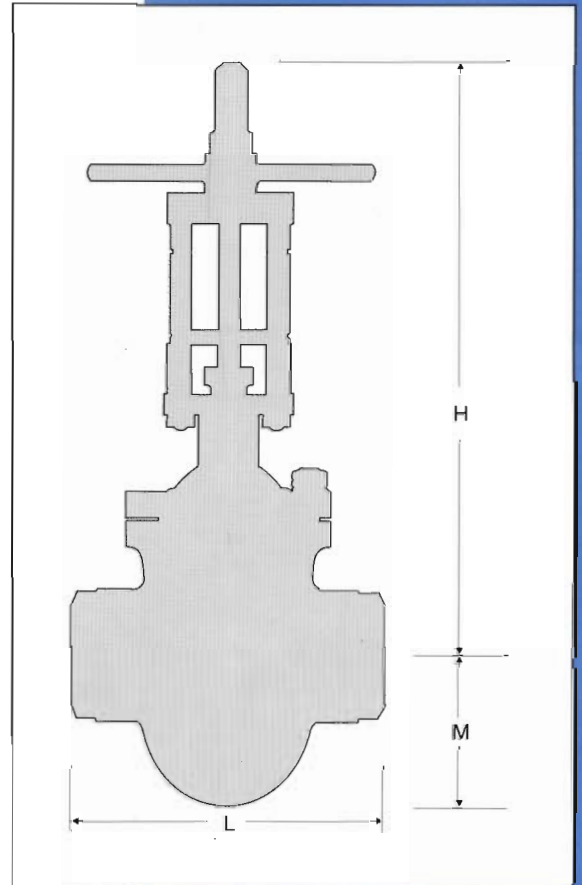
ANSI 600磅级, 规格代码 A23906W (长度单位: 英寸)

|    |    |                                |                                |      |      |
|----|----|--------------------------------|--------------------------------|------|------|
| 5  | 15 | 25 <sup>1</sup> / <sub>4</sub> | 7 <sup>1</sup> / <sub>8</sub>  | 613  | 165  |
| 6  | 18 | 28                             | 8 <sup>1</sup> / <sub>8</sub>  | 896  | 240  |
| 8  | 23 | 40 <sup>1</sup> / <sub>2</sub> | 11 <sup>7</sup> / <sub>8</sub> | 2366 | 570  |
| 10 | 28 | 47 <sup>1</sup> / <sub>4</sub> | 14 <sup>1</sup> / <sub>4</sub> | 3793 | 900  |
| 12 | 32 |                                | 16 <sup>1</sup> / <sub>2</sub> | 5463 | 1320 |
| 14 | 35 |                                | 18                             |      | 1800 |
| 16 | 39 |                                | 20 <sup>1</sup> / <sub>4</sub> |      | 2310 |
| 18 | 43 |                                | 23                             |      | 2970 |
| 20 | 47 |                                | 24 <sup>3</sup> / <sub>4</sub> |      | 3850 |
| 22 | 51 |                                |                                |      |      |
| 24 | 55 |                                |                                |      |      |
| 26 | 57 |                                |                                |      |      |
| 28 | 61 |                                |                                |      |      |
| 30 | 65 |                                |                                |      |      |

Other details on request  
Power option advised.



A21906W型 2 1/2—4英寸对焊接口



### ANSI 600 磅级阀门材料规格表

| 项目名称  | 规格代码                  |                       | 规格代码                    |              |
|-------|-----------------------|-----------------------|-------------------------|--------------|
|       | 2 1/2" - 4"           |                       | 5" - 30"                |              |
| 材质    | Carbon Steel          | 碳 钢                   | 11/4%Cr 1/2%Mo          | 21/4%Cr 1%Mo |
| 阀体    | A 105/WCB             | A 216-WCB             | A 217-WC6               | A 217-WC9    |
| 阀盖    | A 105/WCB             | A 216-WCB             | A 217-WC6               | A 217-WC9    |
| 阀座/闸板 | 表面硬化<br>镍钼合金或<br>钴铬合金 | 表面硬化<br>镍钼合金或<br>钴铬合金 | 表面硬化<br>钴铬合金            | 表面硬化<br>钴铬合金 |
| 阀杆    | 18/2 SS               | ASTM<br>A 705-XM12    | ASTM<br>A 453-GR660 CLB |              |



Atwood and Morrill Co., Inc.

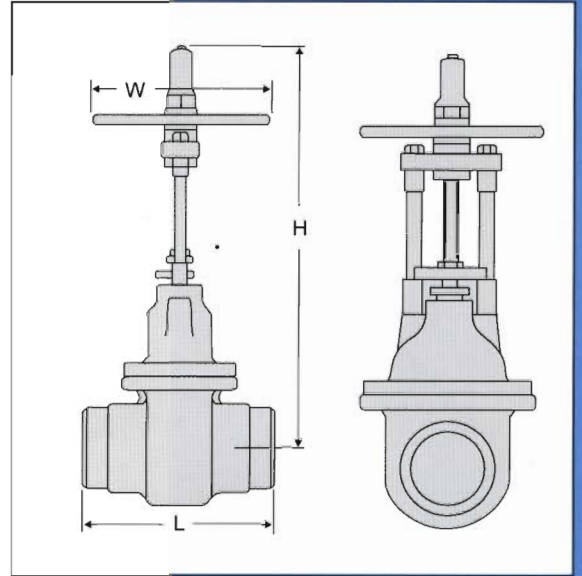
## 平行闸阀

ANSI 150磅级、规格代码 A21901W (长度单位: 英寸)

| 通径 | L   | H   | W   | Cv    | 重量 (磅) |
|----|-----|-----|-----|-------|--------|
| 2½ | 9½  | 18¼ | 9   | 538   | 70     |
| 3  | 11¼ | 20¼ | 11  | 775   | 105    |
| 4  | 12  | 27½ | 15  | 1378  | 160    |
| 6  | 15¾ | 37½ | 18½ | 3102  | 350    |
| 8  | 16½ | 44  | 18½ | 5514  | 374    |
| 10 | 18  | 51  | 20  | 8615  | 550    |
| 12 | 19¾ | 59¼ | 22  | 12406 | 704    |
| 14 | 22½ | 68¼ | 22  | 16886 | 1045   |
| 16 | 24  | 72¼ | 22  | 22470 | 1166   |
| 18 | 26  | 80¼ | 25  | 27914 | 1584   |
| 20 | 28  | 91½ | 25  | 34462 | 1892   |
| 24 | 32  | 107 | 37  | 49625 |        |

ANSI 300磅级、规格代码 A21903W (长度单位: 英寸)

| 通径 | L   | H   | W   | Cv    | 重量 (磅) |
|----|-----|-----|-----|-------|--------|
| 2½ | 9½  | 18¼ | 9   | 538   | 70     |
| 3  | 11¼ | 20¼ | 11  | 775   | 103    |
| 4  | 12  | 27½ | 15  | 1378  | 110    |
| 6  | 15¾ | 37½ | 18½ | 3102  | 350    |
| 8  | 16½ | 46  | 20  | 5514  | 560    |
| 10 | 18  | 54½ | 22  | 8615  | 830    |
| 12 | 19¾ | 64¼ | 25  | 12406 | 1100   |
| 14 | 22½ | 70½ | 25  | 16886 | 1430   |
| 16 | 24  | 79½ | 37  | 22470 | 1804   |
| 18 | 26  | 87½ | 37  | 27914 | 2585   |
| 20 | 28  | 95¼ | 37  | 34462 | 3740   |
| 24 | 31  | 112 | 37  | 49625 |        |



## ANSI 150和300 磅级阀门材料规格表

| 项目名称   | 规格代码 A21901 W(Class 150)<br>A21903 W(Class 300) |
|--------|---|
|        | 6" - 24"  |
| 阀体     | A216 - WCB                                      |
| 阀盖     | A216 - WCB or ASTM A 105                        |
| 阀座     | 镍钼合金  |
| 闸板     | 表面硬化钴铬合金  |
| 阀杆     | Class 150 - 18/8SS<br>Class 300 - 18/10SS       |
| 阀体联结螺栓 | A 193 GRB7                                      |
| 阀体联结螺母 | A 194 GR4                                       |





Atwood and Morrill Co., Inc.

### 锻造阀体平行闸阀

针形轴承  
减少操作力

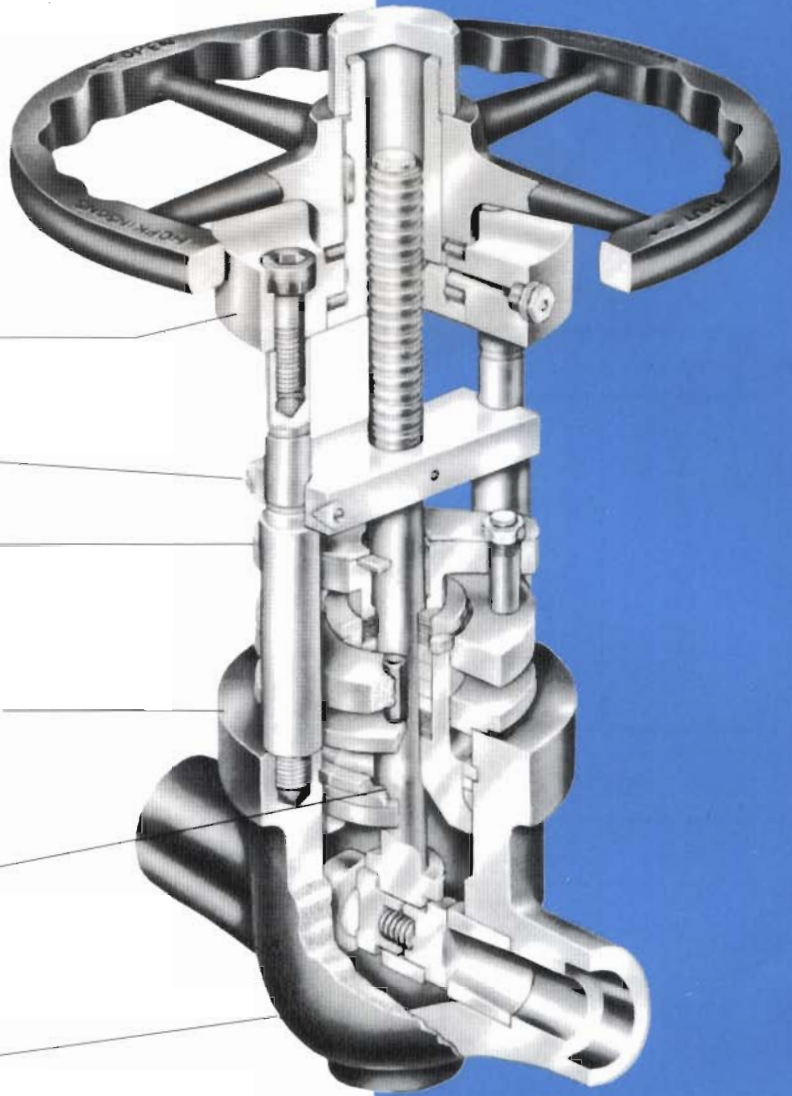
位置指示

膨胀石墨  
环盘根

内压密封阀盖  
配膨胀石墨环

阀盖

平行闸板设计  
操作力小  
密封严密



### 阀门材料规格表

| 900 - 3100磅级 | 螺栓连接阀盖          | 内压密封阀盖           |                  |                  |  |
|--------------|-----------------|------------------|------------------|------------------|--|
| 项目名称         | 900#<br>A21909S | 限制等级             |                  |                  | 900 - 2500#<br>A21909S.A21915S.A21925S |
|              |                 | 1500#<br>A21915S | 2500#<br>A21925S | 3100#<br>A21931S |  |
| 阀体           | A105            | A105/F22         | A105             | F22              | A105/F22                               |
| 阀盖           | A105            | A105/F22         | A105             | F22              | A105/F22                               |
| 阀栓           | 18/8SS          | 18/10SS          |                  |                  | SS                                     |
| 阀座/闸板        | NiMo            | NiMo             |                  |                  | NiMo                                   |

Valves Manufactured by Hopkinsons Ltd.

### 螺栓连接阀盖类平行闸阀

900磅限制等级规格代码A21909S

承插焊

| 尺寸单位: (英寸) |        |         |        |     |     | Weight<br>Lbs.** |
|------------|--------|---------|--------|-----|-----|------------------|
| Size       | L      | H       | M      | W   | Cv  |                  |
| 3/4"       | 5 1/2" | 8 1/4"  | 1 1/8" | 5"  | 32  | 17.6             |
| 1"         | 8"     | 9 1/4"  | 1 1/2" | 7"  | 42  | 19.8             |
| 1 1/4"     | 9"     | 12 5/8" | 1 7/8" | 8"  | 100 | 33               |
| 1 1/2"     | 10"    | 13 1/2" | 2"     | 8"  | 130 | 39.6             |
| 2"         | 12"    | 15 3/8" | 2 1/4" | 13" | 210 | 70.4             |

\*\* 大致重量



## 内压密封阀盖类平行闸阀

### 900磅级规格代码A21909W

对焊

| Size | (尺寸单位: 英寸) |      |     |     | Cv  | Weight<br>Lbs.** |
|------|------------|------|-----|-----|-----|------------------|
|      | L          | H    | M   | W   |     |                  |
| 2½"  | 10"        | 19"  | 2¼" | 13" | 150 | 81.4             |
| 3"   | 12"        | 19¼" | 2¼" | 13" | 145 | 85.8             |
| 4"   | 14"        | 25¼" | 3¼" | 15" | 370 | 209              |

### 1500磅级规格代码A21915W

对焊

| Size | L   | H    | M   | W   | Cv  | Weight |
|------|-----|------|-----|-----|-----|--------|
|      |     |      |     |     |     | Lbs.** |
| 2½"  | 10" | 19"  | 2¼" | 13" | 170 | 81.4   |
| 3"   | 12" | 19¼" | 2¼" | 13" | 155 | 90.2   |
| 4"   | 16" | 25¼" | 3¼" | 15" | 380 | 218    |

### 2500磅级规格代码A21925W

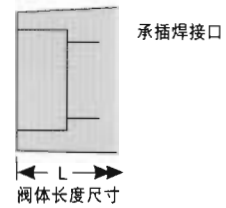
对焊

| Size | L    | H    | M   | W   | Cv  | Weight |
|------|------|------|-----|-----|-----|--------|
|      |      |      |     |     |     | Lbs.** |
| 2½"  | 13"  | 19"  | 2¼" | 13" | 210 | 88     |
| 3"   | 14½" | 19"  | 2¼" | 13" | 180 | 96.8   |
| 4"   | 18"  | 25¼" | 3¼" | 15" | 300 | 224    |

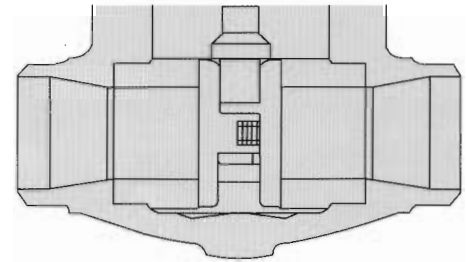
### 3500特殊磅级规格代码A21936W

对焊

| Size | L    | H    | M   | W    | Cv  | Weight |
|------|------|------|-----|------|-----|--------|
|      |      |      |     |      |     | Lbs.** |
| 3"   | 14½" | 17½" | 2¼" | 13"  | 180 | 110    |
| 4"   | 18"  | 24¼" | 3¼" | 18½" | 280 | 255    |



其它尺寸和对焊相同



## 限制等级平行闸阀

### 1500磅级规格代码A21915S

插入焊

| Size | L   | H    | M   | W   | Cv  | Weight |
|------|-----|------|-----|-----|-----|--------|
|      |     |      |     |     |     | Lbs.** |
| ¾"   | 5"  | 10⅞" | 1⅞" | 7"  | 26  | 22     |
| 1"   | 5"  | 10⅜" | 1⅞" | 7"  | 26  | 22     |
| 1¼"  | 6½" | 12⅞" | 1⅞" | 11" | 43  | 43     |
| 1½"  | 7½" | 15⅞" | 2"  | 15" | 104 | 87     |
| 2"   | 7⅞" | 15⅞" | 2"  | 15" | 104 | 87     |

### 2500磅级规格代码A21925S

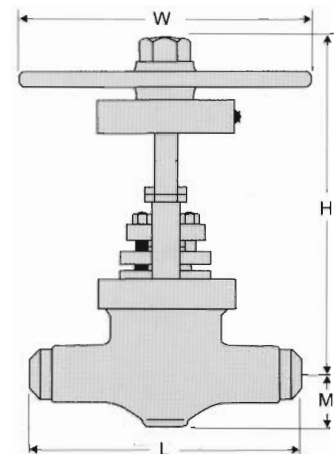
插入焊

| Size | L   | H    | M   | W   | Cv  | Weight |
|------|-----|------|-----|-----|-----|--------|
|      |     |      |     |     |     | Lbs.** |
| 1"   | 5"  | 10⅞" | 1⅞" | 7"  | 26  | 22     |
| 1¼"  | 6½" | 12⅞" | 1⅞" | 11" | 43  | 43     |
| 1½"  | 7½" | 15⅞" | 2"  | 15" | 104 | 87     |
| 2"   | 7⅞" | 15⅞" | 2"  | 15" | 104 | 87     |

### 3500磅级规格代码A21931S

插入焊

| Size | L   | H    | M   | W   | Cv  | Weight |
|------|-----|------|-----|-----|-----|--------|
|      |     |      |     |     |     | Lbs.** |
| 1"   | 5"  | 10⅞" | 1⅞" | 7"  | 26  | 22     |
| 1¼"  | 6½" | 12⅞" | 1⅞" | 11" | 43  | 43     |
| 1½"  | 7½" | 15⅞" | 2"  | 15" | 104 | 87     |
| 2"   | 7⅞" | 15⅞" | 2"  | 15" | 104 | 87     |



\*\* 大致重量



### 平行闸阀的应用：

- 高压加热器隔离
- 主蒸汽截止和隔离
- 锅炉排放
- 锅炉循环泵隔离
- 加热器疏水
- 锅炉吹扫系统
- 回热锅炉紧急疏水系统
- 吹灰器蒸汽系统
- 安全阀隔离
- 沉淀汽包排污系统
- 低压加热器隔离
- 汽轮机疏水系统
- 压力泄放闭锁阀

### 压力平衡装置

压力平衡装置用来泄放滞留在阀体中间腔的流体介质。在阀门启闭件落下阀门关闭时，它也可用来为溢出的流体介质提供排放途径。

### 内压排放阀和管道

根据ANSI B16.34第2.3.3节的要求，象闸阀这种双阀座阀门的制造商应该提供一种装置，它可避免在滞留阀体内的流体介质在热膨胀时造成的阀盖过压。

依照这项要求，阿特伍德——莫利尔公司对600至2500磅级，大于6英寸（包含6英寸）的平行闸阀提供带隔离阀的平衡管道。

平衡管道连接阀门入口和中间腔，以便流体介质流入阀门上游。在正常操作时，内压泄放隔离阀保持常开。在进行水压试验时，将此阀门关闭。

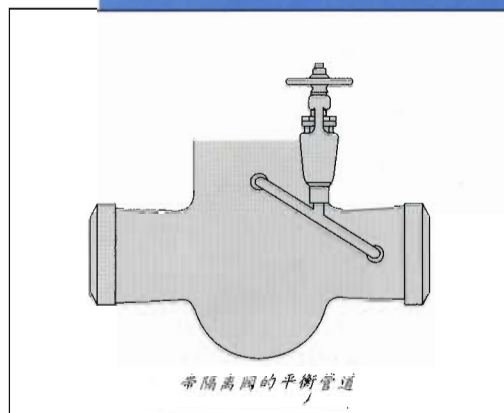
### 可选配置

#### 旁通阀

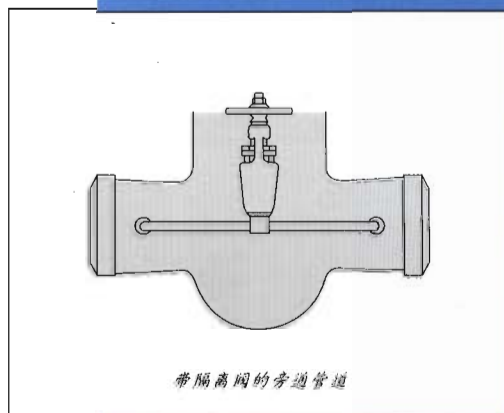
旁通阀可用来在主阀开启前平衡阀门座前后的压力，以减小主阀打开时的提升力。

#### “V”形阀口

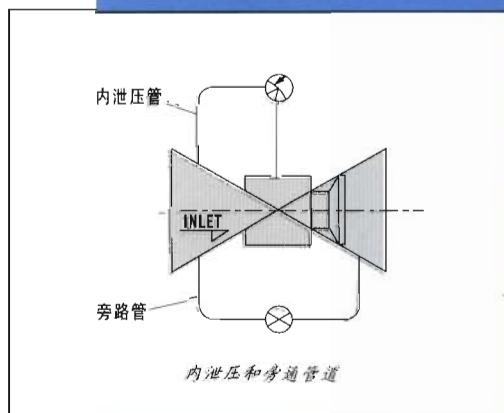
对尺寸小的阀门可选“V”形阀口。“V”形阀口整体铸造在下游阀座内。可通过调整闸板对“V”形阀口的覆盖面积来达到调节流量的效果。



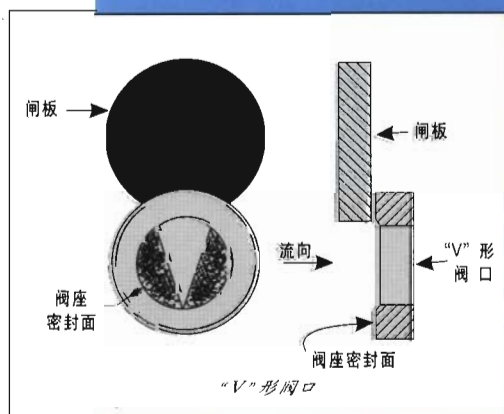
带隔离阀的平衡管道



带隔离阀的旁通管道



内泄压和旁通管道



“V”形阀口

# 压力 / 温度等级 - ANSI B 16.34

A216-WCB(A105)

标准等级

| Class | Temperature °F              |      |      |      |      |      |      |      |      |                        |     |     |
|-------|-----------------------------|------|------|------|------|------|------|------|------|------------------------|-----|-----|
|       | -20 to 100                  | 200  | 300  | 400  | 500  | 600  | 650  | 700  | 750  | 800                    | 850 | 875 |
|       | Pressure lb/in <sup>2</sup> |      |      |      |      |      |      |      |      |                        |     |     |
| 600   | 1480                        | 1350 | 1315 | 1270 | 1200 | 1095 | 1075 | 1065 | 1010 | 不推荐在高于750华氏度的工况下长时间使用。 |     |     |
| 900   | 2220                        | 2025 | 1970 | 1900 | 1795 | 1640 | 1610 | 1600 | 1510 |                        |     |     |
| 1500  | 3705                        | 3375 | 3280 | 3170 | 2995 | 2735 | 2685 | 2665 | 2520 |                        |     |     |
| 2000  | 4935                        | 4500 | 4375 | 4225 | 3990 | 3645 | 3580 | 3550 | 3360 |                        |     |     |
| 2500  | 6170                        | 5625 | 5470 | 5280 | 4990 | 4560 | 4475 | 4440 | 4200 |                        |     |     |

A216-WCB(A105)

特殊等级

| Class | Temperature °F              |      |      |      |      |      |      |      |      |                        |     |     |
|-------|-----------------------------|------|------|------|------|------|------|------|------|------------------------|-----|-----|
|       | -20 to 100                  | 200  | 300  | 400  | 500  | 600  | 650  | 700  | 750  | 800                    | 850 | 875 |
|       | Pressure lb/in <sup>2</sup> |      |      |      |      |      |      |      |      |                        |     |     |
| 600   | 1500                        | 1500 | 1500 | 1500 | 1500 | 1495 | 1400 | 1390 | 1260 | 不推荐在高于750华氏度的工况下长时间使用。 |     |     |
| 900   | 2250                        | 2250 | 2250 | 2250 | 2250 | 2140 | 2100 | 2080 | 1890 |                        |     |     |
| 1500  | 3750                        | 3750 | 3750 | 3750 | 3750 | 3565 | 3495 | 3470 | 3150 |                        |     |     |
| 2000  | 5000                        | 5000 | 5000 | 5000 | 5000 | 4750 | 4660 | 4625 | 4200 |                        |     |     |
| 2500  | 6250                        | 6250 | 6250 | 6250 | 6250 | 5940 | 5825 | 5780 | 5250 |                        |     |     |

A216-WCB(A105)

限制等级

| Class | Temperature °F              |      |      |      |      |      |      |      |      |                        |     |     |     |      |      |
|-------|-----------------------------|------|------|------|------|------|------|------|------|------------------------|-----|-----|-----|------|------|
|       | -20 to 100                  | 200  | 300  | 400  | 500  | 600  | 650  | 700  | 750  | 800                    | 850 | 900 | 950 | 1000 | 1050 |
|       | Pressure lb/in <sup>2</sup> |      |      |      |      |      |      |      |      |                        |     |     |     |      |      |
| 1500  | 3750                        | 3750 | 3750 | 3750 | 3750 | 3565 | 3495 | 3470 | 3150 | 不推荐在高于750华氏度的工况下长时间使用。 |     |     |     |      |      |
| 2500  | 6250                        | 6250 | 6250 | 6250 | 6250 | 5940 | 5825 | 5780 | 5250 |                        |     |     |     |      |      |

A217-WC6

标准等级

| Class | Temperature °F              |      |      |      |      |      |      |      |      |      |      |      |      |      |
|-------|-----------------------------|------|------|------|------|------|------|------|------|------|------|------|------|------|
|       | -20 to 100                  | 200  | 300  | 400  | 500  | 600  | 650  | 700  | 750  | 800  | 850  | 900  | 950  | 1000 |
|       | Pressure lb/in <sup>2</sup> |      |      |      |      |      |      |      |      |      |      |      |      |      |
| 600   | 1500                        | 1425 | 1345 | 1315 | 1285 | 1210 | 1175 | 1135 | 1065 | 1015 | 975  | 900  | 755  | 445  |
| 900   | 2250                        | 2135 | 2020 | 1975 | 1925 | 1815 | 1765 | 1705 | 1595 | 1525 | 1460 | 1350 | 1130 | 670  |
| 1500  | 3750                        | 3560 | 3365 | 3290 | 3210 | 3025 | 2940 | 2840 | 2660 | 2540 | 2435 | 2245 | 1885 | 1115 |
| 2000  | 5000                        | 4745 | 4485 | 4385 | 4280 | 4030 | 3920 | 3785 | 3545 | 3385 | 3245 | 2995 | 2515 | 1468 |
| 2500  | 6250                        | 5930 | 5605 | 5485 | 5350 | 5040 | 4905 | 4730 | 4430 | 4230 | 4060 | 3745 | 3145 | 1860 |

A217-WC6

特殊等级

| Class | Temperature °F              |      |      |      |      |      |      |      |      |      |      |      |      |      |  |
|-------|-----------------------------|------|------|------|------|------|------|------|------|------|------|------|------|------|--|
|       | -20 to 100                  | 200  | 300  | 400  | 500  | 600  | 650  | 700  | 750  | 800  | 850  | 900  | 950  | 1000 |  |
|       | Pressure lb/in <sup>2</sup> |      |      |      |      |      |      |      |      |      |      |      |      |      |  |
| 600   | 1500                        | 1500 | 1500 | 1500 | 1500 | 1500 | 1440 | 1380 | 1330 | 1270 | 1220 | 1125 | 945  | 560  |  |
| 900   | 2250                        | 2250 | 2250 | 2250 | 2250 | 2250 | 2160 | 2070 | 1995 | 1905 | 1825 | 1685 | 1415 | 835  |  |
| 1500  | 3750                        | 3750 | 3750 | 3750 | 3750 | 3750 | 3600 | 3450 | 3320 | 3170 | 3045 | 2810 | 2360 | 1395 |  |
| 2000  | 5000                        | 5000 | 5000 | 5000 | 5000 | 5000 | 4800 | 4600 | 4425 | 4225 | 4055 | 3745 | 3145 | 1855 |  |
| 2500  | 6250                        | 6250 | 6250 | 6250 | 6250 | 6250 | 6000 | 5750 | 5535 | 5285 | 5070 | 4680 | 3930 | 2320 |  |

A217-WC9(A182-F22)

标准等级

| Class | Temperature °F              |      |      |      |      |      |      |      |      |      |      |      |      |      |      |
|-------|-----------------------------|------|------|------|------|------|------|------|------|------|------|------|------|------|------|
|       | -20 to 100                  | 200  | 300  | 400  | 500  | 600  | 650  | 700  | 750  | 800  | 850  | 900  | 950  | 1000 | 1050 |
|       | Pressure lb/in <sup>2</sup> |      |      |      |      |      |      |      |      |      |      |      |      |      |      |
| 600   | 1500                        | 1430 | 1355 | 1295 | 1280 | 1210 | 1175 | 1135 | 1065 | 1015 | 975  | 900  | 755  | 535  | 400  |
| 900   | 2250                        | 2150 | 2030 | 1945 | 1920 | 1815 | 1765 | 1705 | 1595 | 1525 | 1460 | 1350 | 1130 | 805  | 595  |
| 1500  | 3750                        | 3580 | 3385 | 3240 | 3200 | 3025 | 2940 | 2840 | 2660 | 2540 | 2435 | 2245 | 1885 | 1340 | 995  |
| 2000  | 5000                        | 4770 | 4510 | 4320 | 4265 | 4030 | 3920 | 3785 | 3545 | 3385 | 3245 | 2995 | 2515 | 1785 | 1325 |
| 2500  | 6250                        | 5965 | 5640 | 5400 | 5330 | 5040 | 4905 | 4730 | 4430 | 4230 | 4060 | 3745 | 3145 | 2230 | 1660 |

A217-WC9(A182-F22)

特殊等级

| Class | Temperature °F              |      |      |      |      |      |      |      |      |      |      |      |      |      |      |
|-------|-----------------------------|------|------|------|------|------|------|------|------|------|------|------|------|------|------|
|       | -20 to 100                  | 200  | 300  | 400  | 500  | 600  | 650  | 700  | 750  | 800  | 850  | 900  | 950  | 1000 | 1050 |
|       | Pressure lb/in <sup>2</sup> |      |      |      |      |      |      |      |      |      |      |      |      |      |      |
| 600   | 1500                        | 1500 | 1500 | 1500 | 1475 | 1475 | 1475 | 1465 | 1460 | 1440 | 1355 | 1200 | 945  | 670  | 500  |
| 900   | 2250                        | 2250 | 2250 | 2250 | 2210 | 2210 | 2210 | 2200 | 2185 | 2160 | 2030 | 1800 | 1415 | 1005 | 745  |
| 1500  | 3750                        | 3750 | 3750 | 3750 | 3685 | 3685 | 3685 | 3685 | 3645 | 3600 | 3385 | 3000 | 2360 | 1670 | 1245 |
| 2000  | 5000                        | 5000 | 5000 | 5000 | 4915 | 4915 | 4915 | 4885 | 4855 | 4800 | 4515 | 4000 | 3145 | 2225 | 1655 |
| 2500  | 6250                        | 6250 | 6250 | 6250 | 6145 | 6145 | 6145 | 6110 | 6070 | 6000 | 5645 | 5000 | 3930 | 2785 | 2070 |
| 3600  | 9000                        | 9000 | 9000 | 9000 | 8848 | 8848 | 8848 | 8796 | 8743 | 8640 | 8178 | 7200 | 5657 | 4011 | 2983 |

A217-WC9(A182-F22)

限制等级

| Class | Temperature °F              |      |      |      |      |      |      |      |      |      |      |      |      |      |      |      |
|-------|-----------------------------|------|------|------|------|------|------|------|------|------|------|------|------|------|------|------|
|       | -20 to 100                  | 200  | 300  | 400  | 500  | 600  | 650  | 700  | 750  | 800  | 850  | 900  | 950  | 1000 | 1050 | 1100 |
|       | Pressure lb/in <sup>2</sup> |      |      |      |      |      |      |      |      |      |      |      |      |      |      |      |
| 1500  | 3750                        | 3750 | 3750 | 3750 | 3685 | 3685 | 3685 | 3665 | 3645 | 3600 | 3385 | 3000 | 2411 | 1784 | 1330 | 758  |
| 3100  | 7750                        | 7750 | 7750 | 7750 | 7620 | 7620 | 7620 | 7575 | 7528 | 7440 | 7000 | 6200 | 5097 | 3983 | 2961 | 1685 |

本表格仅作阀门选型使用，不能作为替代管道代码或ANSI B16.34的全文。工程师及相关专业人员在选取阀门等级和材质前应对相关的应用标准和工况条件作仔细核实。





An ISO 9001 Company

## 乐富门工程有限公司

[www.loftyman.com](http://www.loftyman.com)

乐富门控制设备国际贸易（上海）有限公司

香港：北角蚬壳街秀明中心七楼B室

电话：(00852) 2571 1681

传真：(00852) 2887 7750

上海：上海市长宁路855号亨通国际大厦16楼C座

电话：(021) 6240 1860

传真：(021) 6240 1865

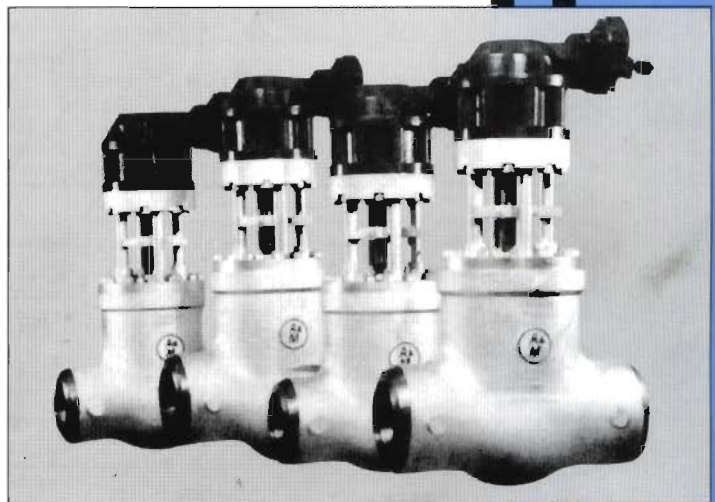
北京：(010) 6501 5262

武汉：(027) 8730 0083

成都：(028) 8773 1576

济南：(0531) 612 1330

合肥：(0551) 366 2018



## 阿特伍德——莫利尔公司

运河街285号，塞勒姆，麻萨诸塞州01970

电话：508-744-5690 电传：94-0299 传真：508-741-3626

### WEIR

A Weir Group Company

三千控制阀网 [www.cv3000.com](http://www.cv3000.com)